

Verlegeanleitung

# Parkettböden Deluxe 500 AtivoX3



# Verlegeanleitung - Deluxe 500 AtivoX3

JOKA Deluxe 500 AtivoX3 und INKU Deluxe 500 AtivoX3 entsprechen dem aktuellen Stand der Technik. Um beste Verlegeergebnisse zu erzielen und zum Erhalt der Gewährleistung müssen folgende Vorschriften eingehalten werden.



Bitte lesen Sie diese Verlegeanleitung vor der Verlegung vollständig durch.

## Vorbereitung:

Für die Restfeuchte der Estriche gelten folgende Werte:

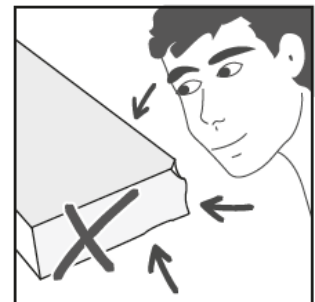
Estriche	Zulässige Restfeuchte in CM-% ohne Warmwasser Fußbodenheizung	Zulässige Restfeuchte in CM-% mit Warmwasser Fußbodenheizung
Calciumsulfat- und Calciumsulfatfließestrich	≤ 0,5	≤ 0,3
Zementestrich	≤ 2,0	≤ 1,8



Vor jeder Verlegung ist eine CM-Messung zwingend erforderlich!

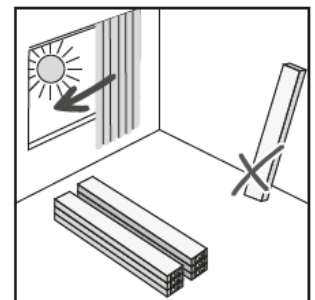
## Warenprüfung vor der Verlegung:

Kontrollieren Sie die Ware vor der Verarbeitung und bei Tageslicht auf Material- und Transportschäden. Sollten bei der Verlegung Mängel erkennbar werden, so ist die Weiterverarbeitung sofort einzustellen, damit die Ware begutachtet oder ggf. umgetauscht werden kann. Spätere Beanstandungen werden nicht anerkannt.



## Lagerung und Akklimatisierung:

Bevor Sie Parkettböden verlegen, müssen Sie die Pakete über einen Zeitraum von mindestens 48 Stunden in den zu verlegenden Räumen oder in angrenzenden Räumen mit gleichem Raumklima lagern, damit sich das Material akklimatisieren kann. Lagern Sie die geschlossenen Pakete in kleinen Stapeln übereinander (ca. 3 Pakete) und halten Sie Abstand zwischen den Stapeln nebeneinander.



Die folgenden Raumklimatischen Bedingungen sind mindestens 48 Stunden vor und weitere 48 Stunden nach der Verlegung einzuhalten:

Untergrundtemperatur	:	Min. 15 °C – max. 25°C
Raumtemperatur	:	Min. 18 °C – max. 27°C
Raumluftfeuchte	:	40% bis 65% rel. Luftfeuchtigkeit



Die Verantwortung für die Einhaltung der klimatischen Bedingungen obliegt dem Auftraggeber.

**Verlegeplan:**

Erstellen Sie vor Beginn der Verlegearbeiten einen Verlegeplan. Beachten Sie dabei zu übernehmende Dehnungs- und Bewegungsfugen und die Raumgeometrie. Allgemein wird empfohlen, die Verlegerichtung in Längsrichtung zur Hauptlichtquelle zu wählen. Ggf. passen Sie die Verlegerichtung den Raumgegebenheiten an. Schmale und/oder lange Räume können durch Querlegen der Elemente größer wirken. Bitte beziehen Sie Ihren Auftraggeber mit in die Entscheidung ein. Ist die letzte Dielenreihe lt. Aufmaß nicht mindestens 5 cm breit, schneiden Sie bitte bereits die erste Dielenreihe so, dass erste und letzte Reihe annähernd gleich breit sind.

**Untergründe:**

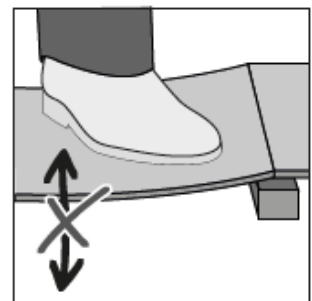
Der Untergrund muss dauerhaft trocken, fest, tragfähig und eben sein. Die Oberfläche sollte geschliffen und frei von Staub sein. Für das Verlegen von Deluxe 500 AtivoX3 gelten die einschlägigen nationalen Normen und Richtlinien, technischen Verweise sowie die anerkannten Regeln des Fachs. In Deutschland sind insbesondere folgende Richtlinien zu beachten: u.a. DIN 18356 „Parkettarbeiten“ und 18202 „Toleranzen im Hochbau“.

**Mineralische Untergründe:**

1. Mineralische Untergründe müssen fest, dauerhaft trocken, ausreichend tragfähig und frei von Staub, Lösungsmitteln, Farbe, Wachs, Fett und Öl sein.
2. Neue mineralische Untergründe müssen ausreichend trocken und vorbehandelt sein. Die Verantwortung hierfür liegt beim Verarbeiter! Bei Grundierungen mit feuchtigkeitsbremsender Wirkung verbleibt die Feuchtigkeit länger im Estrich und kann nicht mehr über die Oberfläche entweichen. Die verbleibende Feuchtigkeit wird durch den natürlichen Trocknungsprozess über die Randbereiche abgegeben und kann dort zu Schäden führen.
3. Bei einer schwimmenden Verlegung nutzen Sie bitte eine geeignete JOKA Unterlage inkl. Alu-Kaschierung. Sollten Sie sich für eine Unterlage ohne Alu-Kaschierung entscheiden, muss unbedingt eine mindesten 0,2 mm starke PE-Folie darunter verlegt werden.
4. Löcher, Risse und andere Beschädigungen müssen vor der Verlegung mit geeigneten Materialien geschlossen werden.
5. Heizestriche mit Warmwasserfußbodenheizung sind bis zu einer maximalen Oberflächentemperatur von 29 °C geeignet.

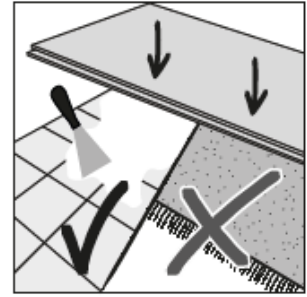
**Holzuntergründe:**

Alle Holz- und Holz-Mischplatten ohne Oberflächenbehandlung sind für die Verwendung unter Deluxe 500 AtivoX3 geeignet, vorausgesetzt, sie sind eben und frei von Strukturen (wie z.B. bei Sperrholz bzw. OSB-Platten). Befestigen Sie vorab alle losen Teile dauerhaft. Um Schimmelbildung o.ä. zu vermeiden, müssen die Hohlräume unter der Konstruktion ausreichend hinterlüftet sein und der Holzfeuchtegehalt sollte 10% nicht überschreiten. Die verlegte Ebene darf bei Belastung nicht nachgeben oder schwingen. Auf eine Dampfsperre muss in diesem Fall verzichtet werden. Die Verlegerichtung muss quer zu den alten Holzdielen laufen.



**Altbeläge:**

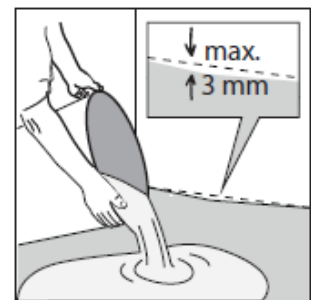
Deluxe 500 AtivoX3 kann auf den meisten Hartbelägen verlegt werden. Keramische Fliesen sollten vor der Verlegung von Deluxe 500 AtivoX3 mit einer geeigneten Ausgleichs- oder Spachtelmasse nach Herstellervorgaben behandelt werden, um die Fugen zu nivellieren. Holen Sie sich gegebenenfalls eine Aufbauempfehlung von Ihrem Bauchemielieferanten ein. Weiterhin ist es zwingend erforderlich, Textil- und andere Weichbeläge vor der Verlegung von Deluxe 500 AtivoX3 zu entfernen. Bei Verlegung auf vorhandenen elastischen Belägen darf keine Fußbodenheizung vorhanden sein. Schwimmend verlegte Altbeläge sind grundsätzlich zu entfernen.



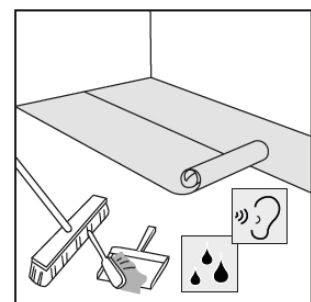
Auch bei der Verlegung von Deluxe 500 AtivoX3 ist die richtige Vorbereitung des Untergrundes ein wesentlicher Bestandteil einer erfolgreichen Installation. Unebenheiten des Untergrundes können zu einem unbefriedigendem Erscheinungsbild führen bis hin zu deutlicher Fugenbildung. Besonderes Augenmerk ist auf die zulässige Restfeuchte des Untergrundes sowie die Einhaltung der raumklimatischen Bedingungen zu richten, da eine Auffeuchtung des Bodenbelags in der Regel zu irreparablen Schäden führt.

**Verlegung:****Untergrundvorbereitung:**

Kontrollieren Sie den Untergrund auf Unebenheiten. Unebenheiten größer 3mm pro Meter müssen mit einer geeigneten Nivelliermasse ausgeglichen werden. Bei Nichtbeachtung kann es u.a. zu Fugenöffnungen kommen, sicher aber zu einem unbefriedigenden Gesamteindruck.

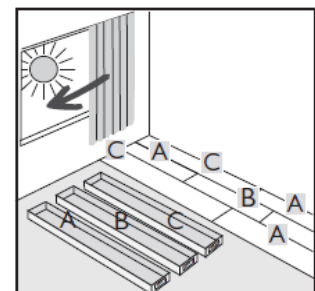


Verlegen Sie zunächst eine 0,2 mm dicke PE-Folie. Lassen Sie die Bahnen mindestens 30 cm überlappen und kleben Sie diese z.B. mit JK119 ab. Folie am Rand wannenförmig hochstehen lassen (nach dem Anbringen der Sockelleiste den überstand mit einem Messer abtrennen). Anschließend verlegen Sie eine geeignete Trittschalldämmung quer zur späteren Verlegerichtung des Parketts. Alternativ verwenden Sie eine geeignete JOKA Unterlage, die Trittschalldämmung und Dampfbremse in einem Produkt vereint (z.B. JK 121 + JK 125).



Bei vorhandenen Holzuntergründen muss auf eine Dampfsperre verzichtet werden.

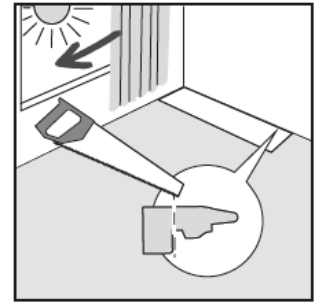
Für ein harmonisches Erscheinungsbild ist die Ware aus mindestens drei Paketen und mehr zu mischen. Achten Sie darauf, dass das natürliche Erscheinungsbild des Holzes ein harmonisches Gesamterscheinungsbild ergibt. Bei Nichtbeachtung kann es zu optischen Beeinträchtigungen kommen.





**Wir empfehlen Ihnen aufgrund der speziellen Produkteigenschaften (die extreme Härte bedingt einen hohen Verschleiß) ein Diamantsägeblatt für den Zuschnitt der Ware zu nutzen.**

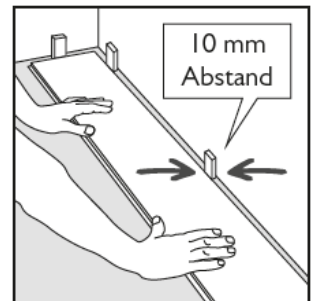
Beginnen Sie mit der Verlegung gemäß Verlegeplan in der linken Ecke der längsten Raumwand. Die Click-Verbindung an der Stirnseite und der Längsseite zu der angrenzenden Wand ist abzuschneiden. Dies gilt auch bei allen folgenden Elementen, die unmittelbar an Wände grenzen.



Wir empfehlen Ihnen bei der Verlegung der ersten Reihen einen ausreichenden Abstand zum Wandverlauf (ca. 10 – 15 cm) als freien Arbeitsraum einzuhalten. Anschließend richten Sie die ersten beiden, verlegten Reihen ordnungsgemäß unter Einhaltung des Wandabstandes (10 mm) zu den Wänden aus und platzieren die Abstandshalter.

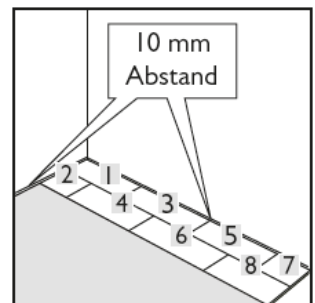
## ODER

Halten Sie bereits bei der ersten Elementreihe und anschließend zu allen weiteren aufsteigenden Bauelementen (Wände, Säulen, Heizungsrohre etc.) mindestens 10 mm Abstand. Dies kann durch Abstandskeile bewerkstelligt werden. Nichtbeachtung führt zu einem eingespannten Zustand der Konstruktion. Dies führt zu Aufwölbungen im Bodenbelag und in der Folge ggf. zur Zerstörung des Bodenbelags.

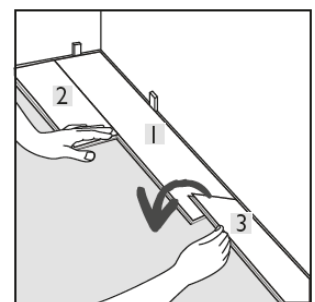


Verlegen Sie die ersten beiden Reihen nach dem abgebildeten Schema.

1. Element in einer linken Raumecke auslegen.
2. Element kürzen und längsseitig einwinkeln. Dazu setzen Sie die längsseitige Feder schräg von oben in die längsseitige Nut des 1. Elements und senken das 2. Element ab, bis dies flach aufliegt.
3. Element stirnseitig in das 1. Element eindrücken. Setzen Sie nun das 4. Element wiederum längsseitig schräg von oben die längsseitige Nut des 1. Elements. Nun schieben Sie das 4. Element in diesem angewinkelten Zustand an die Stirnseite des 2. Elements heran, bis die Stirnseiten beider Elemente passgenau aneinanderstoßen. Verriegeln Sie nun die längsseitige Verbindung durch absenken des Elements und gleichzeitig die stirnseitige Verbindung durch Eindrücken, bis diese spürbar einrastet.

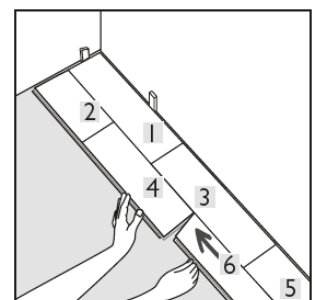


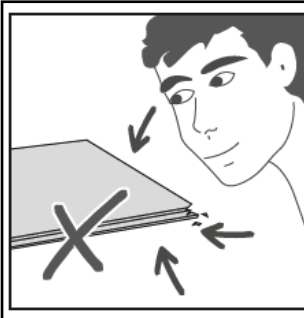
Für alle weiteren Elemente der ersten beiden Reihen gehen Sie genauso vor.



Anschließend kann Element für Element verlegt werden.

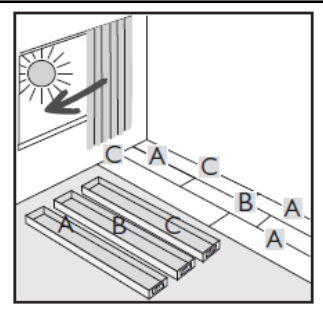
Das Reststück einer Reihe kann als Beginn der neuen Reihe verwendet werden, vorausgesetzt, es ist mindestens 40 cm lang. Auch der Stirnversatz muss immer mindestens 40 cm betragen.



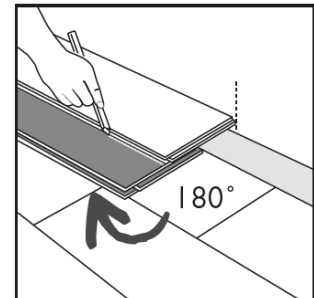


Während der Verlegung die Elemente aus mindestens drei oder mehr Paketen und auf Materialfehler überprüfen. Elemente mit sichtbaren Materialfehlern dürfen nicht verlegt werden.

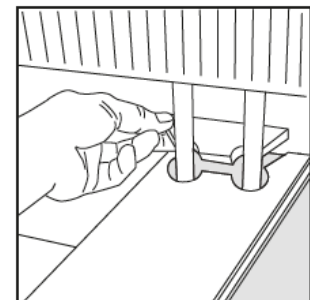
**Verlegte Elemente mit sichtbaren Materialfehlern sind von Reklamationen ausgeschlossen!**



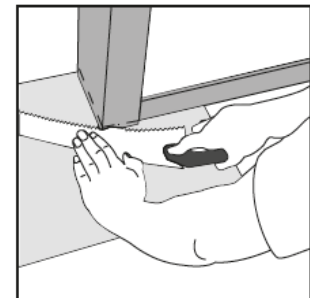
Schneiden Sie die Elemente der letzten Reihe auf Maß. Verfahren Sie bei der Verriegelung der Stirnseiten wie gehabt. Eine dauerhafte Verbindung der ggf. schmalen Endreihe erreichen Sie durch die Verwendung eines D3 Weißleims. Das Zusammenfügen der Verriegelung der Längsseite kann mit Hilfe von Zugeisen oder ähnlichen Hilfsmitteln unterstützt werden. Achten Sie darauf, dass keine dauerhafte Verbindung zum Unterboden entsteht. Berücksichtigen Sie hierbei auch den einzuhaltenden Randabstand. Keine Gewalt oder große Krafteinwirkung anwenden!



Heizkörper (oder aufsteigende Bauelemente in der Fläche): Addieren Sie zum Durchmesser des aufsteigenden Elements ca. 20mm und schneiden Sie das Element entsprechend zu. Getrennte Elemente kleben Sie ggf. mit D3 Weißleim wieder zusammen.

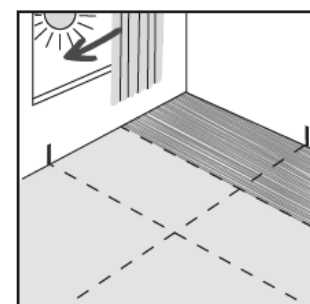


Türen: Markieren Sie mittels Elementabschnitt oder anhand eines gedrehten Elements die Schnittmarke an der Türzarge. Passen Sie die Türzarge mit geeignetem Werkzeug entsprechend an.



### **Optional: Vollflächige Verklebung**

Bei der vollflächigen Verklebung wird weder eine PE-Folie noch eine Dämmunterlage benötigt. Die zu beklebende Fläche der ersten drei Reihen wird mittels Schlagschnur angezeichnet, um nach der Wiederaufnahme der Elemente den Klebstoff aufzutragen. Fahren Sie erst fort, nachdem die Anfangsreihen fest fixiert sind. Tragen Sie nie mehr Kleber auf als Sie in der vom Hersteller vorgegebenen Zeit verarbeiten können. Vermeiden Sie daher auch unnötig lange Unterbrechungen während der Verlegung. Die Angaben des Klebstoffherstellers sind zwingend einzuhalten. Die Verlegung der Elemente erfolgt ansonsten wie unter dem Punkt Verlegung beschrieben.



## Reinigung:

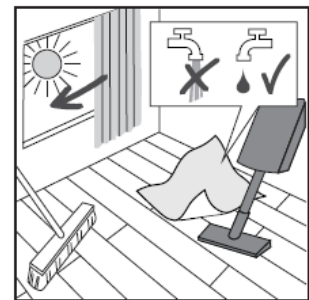
Reinigen Sie den Bodenbelag nur mit Besen, Staubsauger oder nebelfeuchten Tüchern. Setzen Sie keine Mikrofasertücher ein!

### **Reinigung und Pflege geölter Oberflächen**

Für die Bauschlussreinigung den Grobschmutz zuerst durch Kehren oder Saugen beseitigen. Parkett- & Dielenböden mit JOKA Cleaner (1014) nebelfeucht wischen. Dabei ein Mischungsverhältnis mit Wasser von 1:200 beachten.

Grundsätzlich sind alle Parkett- & Dielenböden mit geölten Oberflächen werkseitig endgeölt und oberflächenfertig und müssen im Wohnbereich nicht gesondert eingepflegt werden. In Räumen mit intensiver Nutzung (Wohn- & Gewerbebereich mit starker Frequenz) kann eine Ersteinpflege nach der Bauschlussreinigung zum zusätzlichen Schutz der Oberfläche und der Kanten mit JOKA Öl-Protect (1004) vorgenommen werden.

**Weitere Hinweise, z.B. zur Unterhaltspflege, entnehmen Sie der Reinigungs- und Pflegeanleitung.**



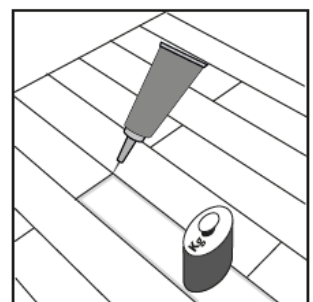
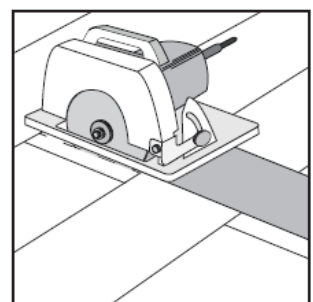
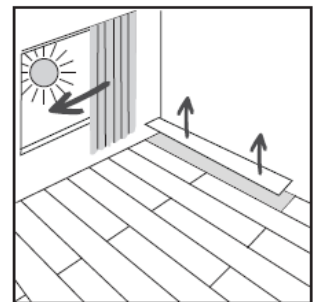
## Reparaturen:

Parkettböden Deluxe 500 AtivoX3 können im Schadenfall einfach repariert werden. Schäden im Randbereich können ggf. durch Rückbau und Einsetzen eines neuen Elements beseitigt werden. Bei Schäden an anderen Stellen empfehlen wir folgende Vorgehensweise:

Mithilfe einer Tauchsäge und Schnittschiene wird das Zentrum des beschädigten Elements heraus getrennt. Hierbei seien Sie vorsichtig im Randbereich des Elements, um angrenzende Elemente nicht zu beschädigen. Entfernen Sie nun die restlichen Elementteile aus dem Clickmechanismus.

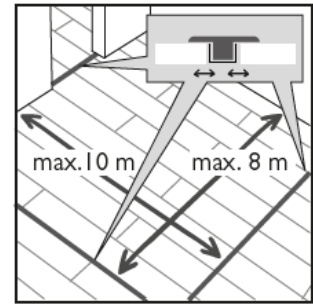
Zur Vorbereitung des Ersatzelements schneiden Sie sowohl an der Stirn-, als auch an der Längsseite vorsichtig die Feder ab, sodass die Verriegelungsnut nicht beschädigt wird.

Nun tragen Sie den D3 Weißleim auf die Längs-, und Stirnseite des präparierten Elements sowie auf dem verbleibenden Clickmechanismus der angrenzenden Elemente auf. Anschließend führen Sie das präparierte Element von der Nut- zur Federseite hin ein und beschweren es, bis der Leim abgebunden hat.

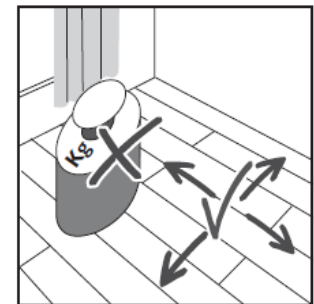


## Wichtige Hinweise:

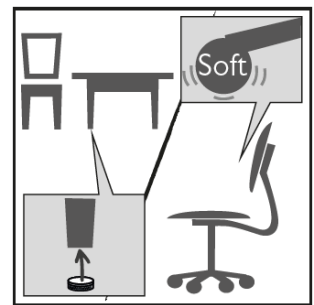
Bei Verlegung in mehreren Räumen, bei L-förmigen Räumen, Durchgangsbereichen sowie bei Großflächen ab 10x8m muss ein Bewegungsfugenprofil eingesetzt werden. Ebenso sind bei zusammenhängenden Flächen, z.B. mit mehreren Heizkreisen, die bauseits vorhandenen Bewegungsfugen deckungsgleich im Oberbelag zu übernehmen. Diese können mit Fugenprofilen (z.B. mehrteiliges Übergangsprofil das den Boden nicht einspannt) geschlossen werden. Es ist darauf zu achten, dass die Bewegungsfugen zu aufsteigenden Bauelementen, wie z.B. Stützpfeiler und Wände, funktionsfähig sind. Wir empfehlen Ihnen den Einsatz von Korkrandstreifen oder ähnlichem zum Auffüllen dieser Bereiche.



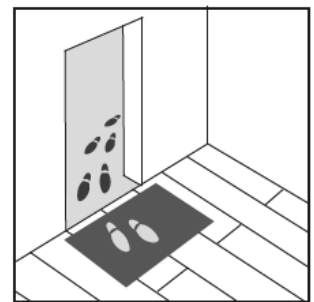
Eine Fixierung der schwimmenden Konstruktion durch schwere Gegenstände, wie Küchenzeilen, Öfen, Aquarien, Wasserbetten etc. muss vermieden werden. Ist dies unvermeidbar, muss der Bodenbelag sich von der Fixierung ausgehend frei in alle verbleibenden Richtungen ausdehnen können. Bei Nichtbeachtung kann es u.a. zu Fugenöffnungen kommen, sicher aber zu einem unbefriedigenden Gesamteindruck.



Bei Bürostühlen oder auf Rollen beweglichen Gegenständen achten Sie auf den Einsatz weicher Stuhl- bzw. Möbelrollen. Versehen Sie alle (beweglichen) Möbel mit entsprechenden Möbelgleitern, um Ihren Boden vor Verkratzungen zu schützen.



Für einen längeren Werterhalt Ihres Bodenbelags empfehlen wir Ihnen den Einsatz von geeigneten Sauberlaufmatten im Eingangsbereich und Terrassentüren. Bitte beachten Sie die jeweiligen Herstellerangaben. Generell bieten sich Bodenschutzmatte in stark frequentierten Bereichen an, um partielle Schäden bzw. Abriebspuren zu verringern.



Bei Parkettböden ist es besonders wichtig, ganzjährig auf die richtigen raumklimatischen Bedingungen zu achten.

Die Oberflächenbehandlungen von Parkettböden Deluxe 500 AtivoX3 sind eine Schutzschicht für die Edelholz-Nutzschicht und unterliegen im Gebrauch einer normalen Abnutzung. Wenn sich bei der Oberflächenversiegelung Abnutzungserscheinungen zeigen, muss sie rechtzeitig ganz oder teilweise erneuert werden, um die Schutzfunktion zu gewährleisten. Entsprechende Hinweise, z.B. zur Unterhaltspflege, entnehmen Sie der Reinigungs- und Pflegeanleitung.



Holz ist ein Naturprodukt bei dem es zu wuchsbedingten Unterschieden in Farbe und Struktur kommen kann. Sonneneinstrahlung führt zu einer natürlichen Veränderung des Holzfarbtons (nachdunkeln oder aufhellen). Bei starkem Lichteinfall wie z.B. bodentiefe Fenstern kann dies auch partiell auftreten.

Mit dem Erscheinen dieser Ausgabe verlieren alle Vorherigen ihre Gültigkeit! Mit diesen Angaben wollen wir Sie aufgrund unserer Versuche, Erfahrungen, durchgeführte Prüfungen, angewandten Normen, und den Regeln des Fachs nach bestem Gewissen beraten. Die bauseitigen Gegebenheiten sind nicht bekannt und müssen durch einen Fachmann überprüft und der Aufbau ggf. angepasst werden.

W. & L. Jordan GmbH | Horst-Dieter-Jordan-Straße 7-10 | 34134 Kassel | Tel. 0 56 1 / 941 77 0 | Fax. 0 56 1 / 941 77 930 | Info@joka.de | <http://www.joka.de>